


# TERMINA TUS PROYECTOS CON UNA BELLEZA DURADERA

Guía de instalación  
del Trim Board ACRE™

ACRE™ BY MODERN·MILL



Por fin ha llegado una nueva alternativa a la madera. ACRE es una alternativa sustentable y duradera con el aspecto y la sensación de la madera real. ACRE es un material completamente nuevo que es ligero, fuerte y resistente al agua, con la garantía de no pudrirse, agrietarse o astillarse.

ACRE es fácil de cortar y acepta pintura o tinte.

Lo mejor de todo es que ACRE se hace sin dañar un solo árbol, en un entorno de cero residuos en Fernwood, Mississippi.

PREPÁRATE PARA ADENTRARTE EN UN MUNDO MÁS ALLÁ DE LA MADERA.

**DESCARGO DE RESPONSABILIDAD**

Estas instrucciones de instalación reflejan las mejores prácticas actuales y pueden ser actualizadas con el tiempo. Consulte siempre la última versión de la guía en <https://modern-mill.com/resources/> o contacte a su representante de ventas para conocer los procedimientos de instalación más actualizados.

# ACRE™ BY MODERN·MILL

## EXPECTATIVAS DEL PRODUCTO

### GUÍAS DE INSTALACIÓN

ACRE contiene PVC. Es importante familiarizarse con sus requisitos de espaciado, recubrimientos y todas las pautas de instalación. Esto garantizará que los productos ACRE funcionen según lo diseñado y según las expectativas.

— MOLDURA — DECKING — CERCADO  
— SIDING — TABLAS DE PORCHE — SHEETS

**RECUBRIMIENTO Y ACABADO LA INSTALACIÓN ADECUADA REQUIERE UNA ESTRECHA ADHERENCIA A LAS PAUTAS DE RECUBRIMIENTOS DE MODERN MILL:** este es un paso crítico e importante, especialmente con aplicaciones al aire libre para que ACRE funcione como se espera y para evitar los efectos de una expansión y contracción excesivas.

ACRE no absorbe pinturas, tintes (stain) o capas transparentes como lo hacen los productos típicos de la madera. Para obtener los mejores resultados, recomendamos aplicar los recubrimientos con las tablas sobre una superficie lisa y plana antes de la instalación.

Los productos ACRE generalmente no se volverán grises como las maderas naturales en aplicaciones exteriores. Sin embargo, el color puede desvanecerse con el tiempo con una mayor exposición a los rayos UV, por lo tanto, un tinte o pintura resistentes a los rayos UV puede ayudar a resistir la decoloración y facilitar la limpieza y el cuidado.

### APARIENCIA ÚNICA

Tenga en cuenta que las cáscaras de arroz, al igual que la madera, pueden variar ligeramente de color, lo cual puede verse en el producto final tanto antes como después del entintado. Para una

mejor apariencia, es importante mezclar tablas de distintos palets o de diferentes puntos de la pila.

### MOVIMIENTO

**ACRE SE EXPANDIRÁ Y CONTRAERÁ CON LOS CAMBIOS DE TEMPERATURA AMBIENTAL. LAS CONDICIONES DE INSTALACIÓN Y EL COLOR DE ACABADO INFLUIRÁN EN LA EXPANSIÓN Y CONTRACCIÓN.** Consulte la guía de instalación del producto adecuada para garantizar el mejor desempeño del producto y minimizar los efectos de expansión y contracción.

### FIJACIONES

**EL USO DEL TIPO Y NÚMERO CORRECTOS DE FIJACIONES GARANTIZARÁ QUE LOS MATERIALES FUNCIONEN SEGÚN LO PREVISTO. NO UTILICE CLAVOS BRAD, CLAVOS/TORNILLOS DE ACABADO O GRAPAS.** Las fijaciones deben penetrar en los elementos del marco sólido. Todos los proyectos y diseños son únicos. Para cualquier pregunta sobre la instalación, póngase en contacto con su representante de Modern Mill.

**Advertencia:** Las fijaciones con cabeza tipo botón que no estén completamente embutidas pueden obstaculizar el acoplamiento de los paneles de siding.

### RETENCIÓN DEL CALOR

Los recubrimientos afectarán el desempeño del producto, incluida la retención de calor, por lo tanto, es importante leer la **Guía de Recubrimientos** y usar recubrimientos y acabados aprobados por el fabricante.

### ADVERTENCIA DE QUEMADO

**Advertencia de seguridad:** No quemar productos o desechos de ACRE. Los productos ACRE no son seguros para ser desechados por la quema, utilizados como leña o como cualquier otra fuente de combustible para crear y/o mantener una fuente de fuego o calor.

### ALMACENAMIENTO Y MANIPULACIÓN

Recomendamos mantener a ACRE en un lugar fresco y seco, fuera de la luz solar directa. Por favor, aclimate los productos ACRE antes de la instalación. Instale siempre ACRE inmediatamente después de realizar cualquier corte.

### ADHESIVOS

Recomendamos utilizar un cemento o pegamento de PVC, pegamento de poliuretano o adhesivos de construcción. **No utilice pegamento para madera.**

### MANCHAS Y LIMPIEZA

Los productos ACRE pueden mancharse con ciertos alimentos, bebidas y productos químicos. Limpie cualquier mancha o suciedad lo más rápido posible y mantenga las áreas limpias de escombros. El agua y el jabón, o un producto como Simple Green®, pueden limpiar la mayoría de las manchas. En algunos casos, puede ser necesario lijar ligeramente. Si utiliza una lavadora a presión, no recomendamos una presión superior a 2500 psi y recomendamos utilizar una punta de abanico ancha o una punta oscilante y mantener la punta a un mínimo de 12" de la superficie.

### MARCAS SUPERFICIALES (ARAÑAZOS) Y DAÑOS SUPERFICIALES LEVES

Al igual que la madera, ACRE puede soportar algunos golpes, abolladuras o marcas en el trabajo. La mayoría de los daños superficiales leves se pueden eliminar simplemente lijando ligeramente ACRE con papel de lija de grano 120 en una lijadora de poste o bloque en la dirección de la veta. Tenga en cuenta que el papel de lija de menos de 120 granos puede rayar la superficie y afectar el acabado cuando se aplica el tinte. No recomendamos el uso de una lijadora orbital o de palma, ya que esto puede afectar la estructura de la veta de ACRE.

### IMPACTO EN EL MEDIO AMBIENTE

ACRE by Modern Mill está hecho de cáscaras de arroz recicladas en una planta de fabricación de residuos cero en los EE. UU. ACRE está libre de árboles y libre de ftalatos, fenol, formaldehído y adhesivos. Póngase en contacto con nosotros en [zen@modern-mill.com](mailto:zen@modern-mill.com) para conocer las opciones de reciclaje.

### GARANTÍA

Los productos ACRE tienen una garantía limitada de por vida de estar libres de defectos materiales que sean el resultado del proceso de fabricación, pudrición o astillamiento como resultado directo del proceso de fabricación o por el uso y el servicio normales siempre que se cumplan las condiciones descritas en todos los materiales de instalación y las guías técnicas. En ningún caso Modern Mill será responsable de la mano de obra, instalación, reinstalación, flete, impuestos o cualquier otro cargo relacionado con el producto defectuoso. Visite nuestro sitio web para obtener más información: [www.modern-mill.com/warranty](http://www.modern-mill.com/warranty)

## MODERN·MILL

601-869-5050 | [zen@modern-mill.com](mailto:zen@modern-mill.com) | [modern-mill.com](http://modern-mill.com)

¿ES LA PRIMERA VEZ  
QUE USA ACRE?

Asegúrese de visitar nuestra página de **Expectativas del Producto** para conocer todas nuestras guías de instalación y mejores prácticas antes de construir con ACRE.

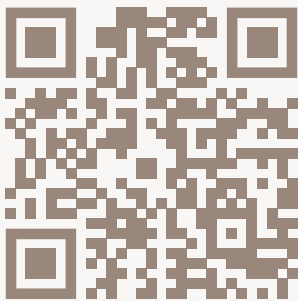


# Contents

Expectativas del Producto	3
Almacenamiento y Manipulación	5
Seguridad	5
Trim Boards ACRE	6
Primeros Pasos	7
Requisitos Antes de la Instalación	8
Expansión y Contracción	9
Instalación	10
Termoformado	12
Acabados y Adhesivos	12
Cuidado y Limpieza	14

## APLICACIONES DEL PRODUCTO

Consulte con un representante de Modern Mill para asegurarse de que el uso previsto de los productos ACRE sea adecuado para su propósito. Se deben seguir las pautas de instalación publicadas y actuales para que la garantía de ACRE siga siendo válida. Por ejemplo, el Siding ACRE solo está aprobado como traslapado y tabla y listón y debe seguir las guías de instalación prescritas. El siding solapado no es una aplicación aprobada.



Visite nuestro centro de **Formación y Tecnología** en línea para ver vídeos técnicos informativos y descargas.

<https://modern-mill.com/resources/>



### ADVERTENCIA DE QUEMADO

Advertencia de seguridad: No queme productos o desechos de ACRE. Los productos ACRE no son seguros para ser desechados por la quema, utilizados como leña o como cualquier otra fuente de combustible para crear y / o mantener una fuente de fuego o calor.

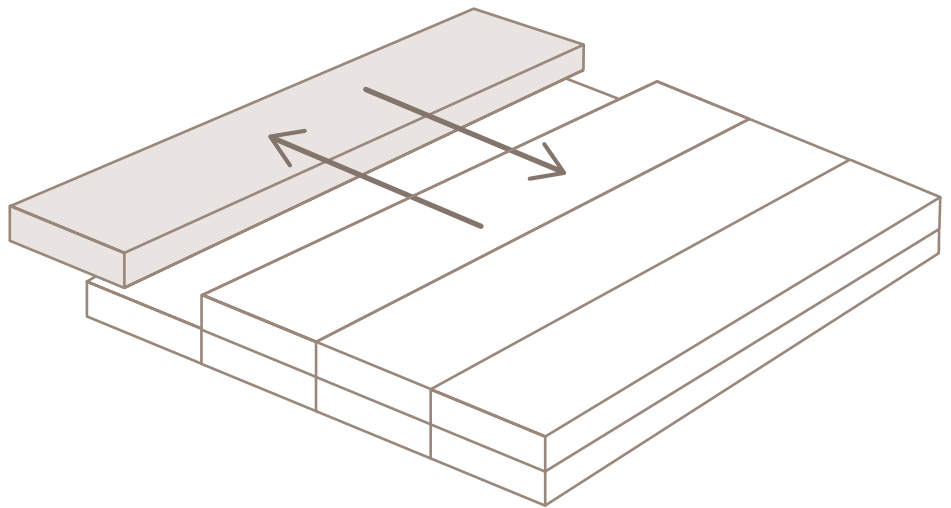
### ADVERTENCIA DE CALOR

Tenga en cuenta el exceso de calor en las superficies de ACRE como, entre otros, fuego, luz solar directa o reflectante, luz solar reflectante de productos de ventanas energéticamente eficientes. El vidrio de baja emisividad (Low-E) puede dañar los productos de ACRE porque los productos de vidrio de baja emisividad están diseñados para evitar la ganancia de calor pasivo dentro de una estructura y pueden causar una acumulación de calor inusual en las superficies exteriores por la reflexión de la luz solar. El aumento extremo de las temperaturas de la superficie puede crear un entorno que excede las exposiciones normales y puede crear escenarios que pueden hacer que los productos de ACRE se derritan, comben, deformen, decoloren, expandan y contraigan más allá de las tolerancias aceptables o aceleren el deterioro por exposición al clima. Asegúrese de consultar la guía de recubrimientos de Modern Mill, a los representantes de ventas o contáctenos en [zen@modern-mill.com](mailto:zen@modern-mill.com) o 601-869-5050 para obtener asistencia consultiva antes de la instalación.

# Almacenamiento y Manipulación

---

- Almacene el Trim ACRE horizontalmente, totalmente apoyado en una superficie plana.
- No coloque el Trim ACRE directamente sobre una superficie que pueda desarrollar calor excesivo.
- Almacene el producto en un lugar fresco y seco.
- Recomendamos almacenarlo con las cubiertas de los palets en buen estado para mantenerlo limpio y protegido.
- El Trim ACRE viene apilado. Tire de las tablas a través de la fila y no directamente hacia abajo de la pila (ver imagen).
- Aclimate el Trim ACRE a la temperatura a la que se instalará durante al menos dos horas antes del procesamiento.
- Durante la instalación, tenga en cuenta los cambios en la temperatura ambiente que podrían afectar el espaciado del producto.



## Seguridad

---

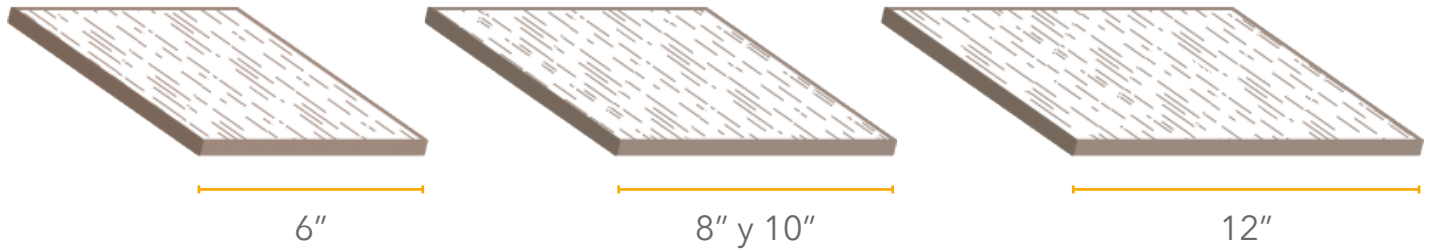
- Use gafas de seguridad y equipo de protección personal (EPP) apropiado para las condiciones del lugar de trabajo.
- Siga las prácticas de seguridad adecuadas para usar todas las herramientas eléctricas y cualquier equipo del lugar de trabajo.

NOS ENCANTARÍA AYUDARTE A GUIAR TU PROYECTO HACIA EL ÉXITO. POR FAVOR, CONTACTE CON NOSOTROS EN [ZEN@MODERN-MILL.COM](mailto:ZEN@MODERN-MILL.COM) O 601-869-5050.

# Trim Boards ACRE

## PERFILES DISPONIBLES

Trim board de ACRE de 1" y 5/4" del ancho elegido para adaptarse a cualquier proyecto.



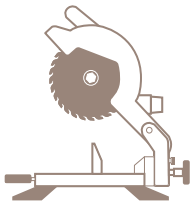
PERFIL	TAMAÑO REAL	COLOR
<p>5/4" x 4" / 6" / 8" / 10" / 12" Tabla de Borde Cuadrado</p> <p>Disponible con relieve de un lado, o sin relieve.</p>	<p>0.938" x 5.5" 0.938" x 7.25" 0.938" x 9.25" 0.938" x 11.25"</p>	<p>Natural, crudo.</p> <p>Listo para ser pintado, entintado o pintado con recubrimiento transparente. Consulte la Guía de Recubrimientos para conocer los acabados aprobados.</p>
<p>1" x 4" / 6" / 8" / 10" / 12" Tabla de Borde Cuadrado</p> <p>Disponible con relieve de un lado, o sin relieve.</p>	<p>0.75" x 5.5" 0.75" x 7.25" 0.75" x 9.25" 0.75" x 11.25"</p>	<p>Natural, crudo.</p> <p>Listo para ser pintado, entintado o pintado con recubrimiento transparente. Consulte la Guía de Recubrimientos para conocer los acabados aprobados.</p>

NOS ENCANTARÍA AYUDARTE A GUIAR TU PROYECTO HACIA EL ÉXITO. POR FAVOR, CONTACTE CON NOSOTROS EN [ZEN@MODERN-MILL.COM](mailto:ZEN@MODERN-MILL.COM) O 601-869-5050.

# Primeros Pasos

## HERRAMIENTAS QUE NECESITARÁ

Se recomiendan las siguientes herramientas. Tenga extrema precaución y asegúrese de usar todas las herramientas según las instrucciones aplicables del fabricante.



Sierra Ingletadora



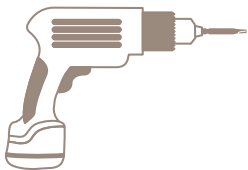
Cinta Métrica



Fijaciones clasificadas para exteriores tornillos #8 x 2 1/2" o clavos con vástago anillado 8D x 2 1/2"



Gafas de Seguridad



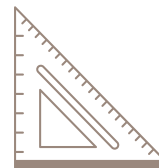
Taladro



Escalera



Lápiz



Escuadra Triangular

Para obtener los mejores resultados, utilice una cuchilla de acabado con dientes finos. Una sierra de calar puede usarse para cortar alrededor de obstrucciones dependiendo del diseño de su proyecto.

El Trim ACRE se puede teñir, pintar o dejar natural con una capa transparente o sellador apropiado.

Por favor, visite las [Pautas de Recubrimientos de ACRE](#) para obtener más información.

# Requisitos Antes de la Instalación

## ANTES DE EMPEZAR

Cuando trabaje en cualquier proyecto de nueva construcción, renovación o reparación, siempre use ropa de protección y equipo de seguridad. Se recomiendan gafas de seguridad, guantes, una máscara antipolvo y mangas largas, especialmente al cortar o aserrar. Las fijaciones tienen bordes afilados. Tenga el cuidado adecuado al manipularlas. Las Hojas de Datos de Seguridad se pueden descargar de [www.modern-mill.com/tech-and-training](http://www.modern-mill.com/tech-and-training).

- Asegúrese de que las tablas estén secas antes de la instalación.

## PINTURA, TINTE O ACABADO DE PRODUCTOS ACRE

Consejo profesional: para obtener mejores resultados, se recomienda aplicar pintura, tinte o capas transparentes sobre una superficie lisa y plana. Los productos ACRE pueden ser acabados después de la instalación, sin embargo, la viscosidad del recubrimiento podría resultar en una apariencia desigual si no se controla de cerca.

Cubra ACRE con las pinturas, tintes o selladores a base de agua recomendados por el fabricante.

Si elige pintar el ACRE, use un recubrimiento con un Valor de Reflexión de la Luz (VRL) de 55 o más.

**Para cualquier color de pintura o tinte con un VRL inferior a 55 o si no está seguro, comuníquese con su representante de Modern Mill para obtener ayuda y aprobación para su uso.**



Siga este código QR para obtener una lista de fabricantes de acabados y productos que han superado las normas de prueba de fabricantes de pinturas y para obtener asistencia técnica.

## REQUISITOS DE LA PARED

- Los requisitos de estructura y entablado deben cumplir con todos los códigos de construcción estatales y locales aplicables.
- Los requisitos de la barrera resistente a la intemperie deben cumplir con todos los códigos de construcción estatales y locales aplicables.
- Asegúrese de que no haya clavos o tornillos que sobresalgan.

## HUMEDAD

- Evite instalar el producto en agua estancada o en zonas que puedan evitar que el agua se drene de la edificación.

# Expansión y Contracción

- Los productos ACRE experimentan un grado de expansión lineal con cambios en el clima o las estaciones. La expansión y la contracción son más significativas donde pueden existir temperaturas extremas.
- Tenga en cuenta los cambios en la temperatura ambiente, que podrían afectar los efectos de la expansión y la contracción.
- Fije el ACRE tan pronto como sea posible después del corte para minimizar la expansión y la contracción.
- Alternativamente, puede usar Trims ACRE de longitud más corta con juntas biseladas o rebajadas para minimizar los efectos de expansión y contracción.
- Para obtener los mejores resultados, minimice el contacto directo con el sol durante la fijación. Las tablas instaladas a altas temperaturas pueden dar lugar a un mayor espaciado más adelante. Siga atentamente las instrucciones de espaciado para obtener los mejores resultados.
- Al unir tablas en áreas como debajo de los aleros en la fachada, se recomienda una junta traslapada con la excepción de las esquinas (una esquina biselada dará la mejor apariencia).
- Para obtener mejores resultados al recortar esquinas, use tablas más cortas que midan 4' o menos.



NO PEGUE las juntas rebajadas para permitir el movimiento.

- Sin un espaciamiento adecuado, la expansión y la contracción pueden ser un problema en tramos más largos. Deje 1/8" por cada 18 pies de Trim ACRE para expansión y contracción. Las longitudes cortas (alrededor de las ventanas, por ejemplo) pueden y deben construirse con juntas apretadas.
- En función de la temperatura en el momento de la instalación (consulte la tabla a continuación) cree una separación entre

35 grados (F) y menor	1/8" / 3.2 mm
36-59 grados (F)	1/16" / 1.2 mm
60-89 grados (F)	Suavemente empalmado
90 grados (F) y superior	Estrechamente empalmado

# Instalación

## FIJACIÓN

Para que las fijaciones duren tanto como el Trim ACRE, use una fijación de alta calidad que cumpla con las siguientes especificaciones:

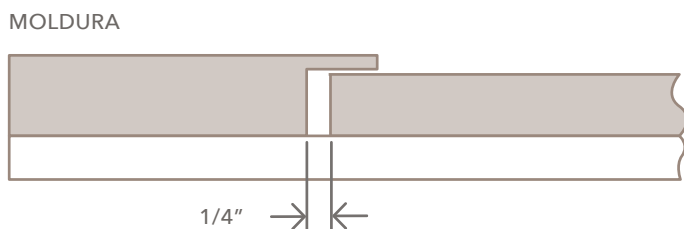
- Se recomienda encarecidamente el uso de tornillos para la fijación.
- No utilice clavos brad, clavos de acabado/de cabeza recortada ni grapas.
- Utilice fijaciones clasificadas y aprobadas para uso exterior.
- Tamaño Mínimo del Tornillo: #8 x 2 1/2".
- Longitud Mínima del Tornillo: La fijación debe penetrar en el montante de madera al menos 1 1/2".
- También puede utilizar el sistema de tornillo y tapón Cortex para ACRE. Cortex está disponible para tablas de moldura de 3/4" y 1" de grosor.
- Tamaño Mínimo del Clavo: clavo de vástago anillado de grado exterior 8D x 2 1/2".
- Asegúrese de que las fijaciones se coloquen al ras de la superficie del Trim ACRE.
- Fije el Trim ACRE con no más de 12" e.c. a lo largo de la longitud de la tabla.
- El número de fijaciones depende del ancho de la tabla. Consulte la tabla a continuación para obtener recomendaciones:

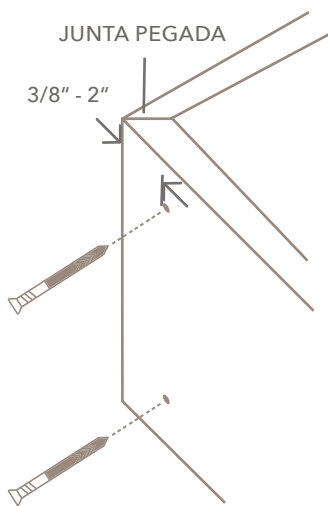
## PROGRAMA DE FIJACIÓN DE LA TABLA DE MOLDURA

Ancho de la Tabla	Fijaciones / Ancho 16" E.C. MÁX
6"	2
8" y 10"	3
12"	4

## JUNTAS

Cuando utilice molduras rebajadas, deje un espacio de 1/4" entre el siding y la moldura.

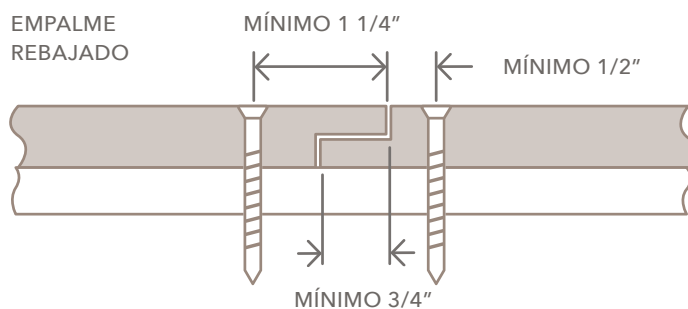
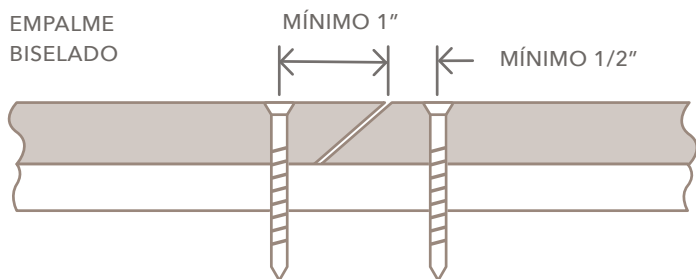




- Las fijaciones deben instalarse a no menos de 3/8" o a no más de 2" del final de la tabla.
- Las fijaciones deben instalarse a no menos de 3/4" del borde de la tabla.
- Debe haber dos sujetadores a cada lado de la junta (biselada, inglete, etc.) de tablas de 6" de ancho, tres sujetadores para tablas de 8" y 10" de ancho y cuatro sujetadores para tablas de 12" de ancho.
- Se pueden utilizar pistolas neumáticas de clavos. La presión del aire debe ajustarse en función de la pistola, la temperatura, el sustrato, etc.

## CONSEJOS DE INSTALACIÓN

- Juntas a tope: empalmes biselados y empalmes rebajados.



- La moldura rebajada se puede usar en el campo para minimizar los efectos de expansión y contracción junto con lograr un aspecto limpio.

MOLDURA REBAJADA



# Termoformado

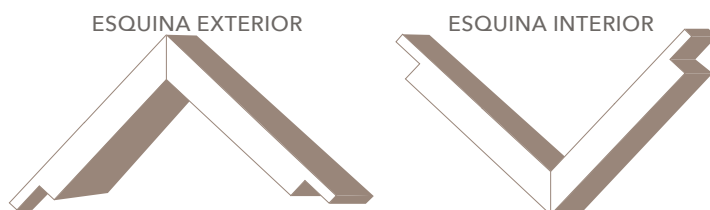
- Con la aplicación adecuada de calor, puede doblar, moldear y dar forma manualmente al Trim de ACRE.
- Asegúrese de probar una pequeña cantidad antes de la aplicación completa.
- El radio dependerá del grosor de la tabla. Si el radio es demasiado estrecho, la superficie puede rasgarse.
- Permita tiempo suficiente para calentar, colocar la tabla y enfriar. Planifique calentar aproximadamente 1-1.5 minutos por mm de espesor de la tabla.
- Temperatura central aprox. 250°F.
- Tiempo de mantenimiento (bloqueo) a temperatura aprox. 3-4 minutos.
- Enfriamiento, aprox. 1-1.5 minutos por mm de espesor.
- ACRE se puede termoformar utilizando una prensa de vacío.
- La moldura ACRE se puede calentar de manera más efectiva utilizando mantas calefactoras.
- Un molde puede ser necesario o útil para formas profundas.
- Modern Mill no asume ninguna responsabilidad por cualquier daño o perjuicio a personas, productos o bienes relacionados con el termoformado.

## Acabados y Adhesivos

- Aplique tintes o capas transparentes en el suelo antes de la instalación.
- Recubra los productos ACRE con pinturas, tintes o selladores a base de agua recomendados por el fabricante.
- Si elige pintar o entintar ACRE, use un recubrimiento aprobado con un Valor de Reflexión de Luz (VRL) de 55 o superior.
- **Para cualquier color con un VRL inferior a 55, o si no está seguro, comuníquese con su representante de Modern Mill para obtener ayuda y aprobación para su uso.**

### ADHESIVOS

- Use cemento o pegamento de PVC, pegamento de poliuretano o adhesivos de construcción recomendados.
- NO UTILICE PEGAMENTO PARA MADERA.
- Al pegar una junta, se recomienda el uso de sujetadores mecánicos a cada lado de la junta para permitir el tiempo de unión.
- Para obtener los mejores resultados, las superficies a pegar deben estar lisas, limpias y en contacto completo entre sí.



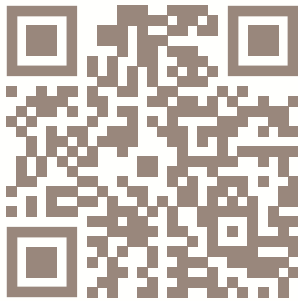


# Cuidado y Limpieza

---

- Lave la superficie exterior con agua como mínimo cada 6 a 12 meses, o según sea necesario.
- Para facilitar el cuidado y la limpieza, recomendamos recubrir sus productos ACRE con una pintura o tinte soluble en agua de grado exterior.
- Tenga en cuenta que los productos que contienen químicos pueden alterar la apariencia de los productos ACRE.
- Para limpiar los productos ACRE, use un limpiador multiusos suave como Simple Green® con un cepillo de fibra natural.
- Siga las instrucciones del fabricante en todos los productos de limpieza. Pruebe primero en un área discreta del deck para asegurarse de que la superficie permanezca inalterada.
- No utilice limpiadores de deck compuestos tradicionales. Los productos ACRE están hechos de fibras naturales y PVC/polímeros. Use productos de limpieza suaves como se recomienda.
- Si utiliza una lavadora a presión, no recomendamos el lavado a presión por encima de 2500 psi. Sugerimos probar primero en un área discreta para asegurarnos de que no dañe la superficie del producto.
- Si se lava a presión, recomendamos usar una punta de abanico ancha o una punta oscilante, y mantener la punta a un mínimo de 12" de la superficie del producto.
- Para eliminar las manchas de óxido, use limpiadores domésticos como Krud Kutter "el imprescindible para el óxido".
- Recomendamos dejar espacio libre entre los productos de ACRE y el paisajismo. Puede cualquier parte de la vegetación que esté tocando la pared.

NOS ENCANTARÍA AYUDARTE A GUIAR TU PROYECTO HACIA EL ÉXITO. POR FAVOR, CONTACTE CON NOSOTROS EN [ZEN@MODERN-MILL.COM](mailto:ZEN@MODERN-MILL.COM) O 601-869-5050.



Visite nuestro centro de **Formación y Tecnología** en línea para ver vídeos técnicos informativos y descargas.

[www.modern-mill.com/resources/](http://www.modern-mill.com/resources/)





ACRE™ BY MODERN·MILL

Es mejor construir, una tabla libre de  
árboles a la vez.

MODERN·MILL

[modern-mill.com](http://modern-mill.com)

601-869-5050

ACRETRIMinstallSpanish2025.07