


FINALIZE SEUS PROJETOS COM BELEZA DURADOURA

Guia de Instalação
da Trim Board ACRE

ACRE™ BY MODERN·MILL



Finalmente chegou uma nova alternativa à madeira. ACRE é uma alternativa sustentável e durável com a aparência de madeira de verdade. ACRE é um material totalmente novo, leve, forte e resistente à água, com garantia de não apodrecer, rachar ou lascar.

ACRE é fácil de cortar e aceita tinta ou stain.

O melhor de tudo é que ACRE é feito sem prejudicar uma única árvore, em um ambiente de desperdício zero em Fernwood, Mississippi.

PREPARE-SE PARA ENTRAR EM UM MUNDO ALÉM DA MADEIRA.

ISENÇÃO DE RESPONSABILIDADE

Estas instruções de instalação refletem as melhores práticas atuais e podem ser atualizadas ao longo do tempo. Verifique sempre a versão mais recente do guia em <https://modern-mill.com/resources/> ou entre em contato com seu representante de vendas para obter os procedimentos de instalação mais atuais.

ACRE™ BY MODERN·MILL

EXPECTATIVAS DO PRODUTO

GUIAS DE INSTALAÇÃO

ACRE contém PVC. É importante familiarizar-se com os requisitos de espaçamento, recobrimentos e todas as diretrizes de instalação. Isso garantirá que os produtos ACRE funcionem conforme projetado e de acordo com as expectativas.

— MOLDURA — DECKING — CERCADO
— SIDING — TÁBUAS DE PORCH — PLACAS

RECOBRIMENTO E ACABAMENTO

A INSTALAÇÃO ADEQUADA REQUER UMA ESTREITA ADESÃO ÀS DIRETRIZES DE RECOBRIMENTOS DO MODERN MILL: Esta é uma etapa crítica e importante, especialmente com aplicações externas para que o ACRE funcione conforme o esperado e evite os efeitos da expansão e contração excessivas.

ACRE não absorve tintas, stains ou camadas transparentes como os produtos típicos de madeira. Para melhores resultados, recomendamos a aplicação de recobrimentos com as placas sobre uma superfície lisa e plana antes da instalação.

Os produtos ACRE geralmente não ficam cinza como as madeiras naturais em aplicações externas. No entanto, a cor pode desaparecer com o tempo com o aumento da exposição aos raios UV, portanto, um stain ou tinta resistente aos raios UV pode ajudar a resistir ao desbotamento e facilitar a limpeza e o cuidado.

APARÊNCIA ÚNICA

Note que as cascas de arroz, assim como a madeira, podem variar ligeiramente de cor, o que pode ser observado no produto final, tanto antes quanto depois de aplicado o stain. Para uma melhor aparência, é importante misturar as tábuas de vários paletes ou de vários pontos da pilha.

MOVIMENTO

ACRE VAI SE EXPANDIR E CONTRAIR COM AS MUDANÇAS DE TEMPERATURA AMBIENTAL. AS CONDIÇÕES DE INSTALAÇÃO E A COR DO ACABAMENTO AFETARÃO A EXPANSÃO E A CONTRAÇÃO. Consulte o guia de instalação do produto adequado para garantir o melhor desempenho do produto e minimizar os efeitos da expansão e contração.

FIXADORES

USAR O TIPO E O NÚMERO CORRETOS DE FIXADORES GARANTIRÁ QUE OS MATERIAIS TENHAM O DESEMPENHO PRETENDIDO. NÃO USE PREGOS BRAD, PREGOS/PARAFUSOS COM CABEÇA DA ACABAMENTO/TRIM OU GRAMPOS. As fixações devem penetrar nos elementos da estrutura sólida. Todos os projetos e designs são únicos. Em caso de dúvidas sobre a instalação, entre em contato com o seu representante do Modern Mill.

Cuidado: Fixadores com cabeça tipo botão sub-apertados podem dificultar o encaixe dos painéis de siding.

RETENÇÃO DE CALOR

Os recobrimentos afetarão o desempenho do produto, incluindo a retenção de calor, portanto, é importante ler o **Guia de Recobrimentos** e usar recobrimentos e acabamentos aprovados pelo fabricante.

ADVERTÊNCIA DE QUEIMA

Aviso de Segurança: Não queime produtos ou restos de ACRE. Os produtos de ACRE não são seguros para serem descartados por queima, usados como lenha, acendimento ou como qualquer outra fonte de combustível para criar e/ou manter um fogo ou fonte de calor.

ARMAZENAMENTO E MANUSEIO

Recomendamos manter o ACRE num local fresco e seco, longe da luz solar direta. Por favor, aclimate os produtos ACRE antes da instalação. Sempre instale o ACRE imediatamente após fazer qualquer corte.

ADESIVOS

Recomendamos a utilização de cola ou cimento de PVC, cola de poliuretano ou adesivos de construção. **Não use cola de madeira.**

MANCHAS E LIMPEZA

Os produtos ACRE podem ser manchados por certos alimentos, bebidas e produtos químicos. Limpe quaisquer manchas ou sujeira o mais rápido possível e mantenha as áreas limpas de detritos. Sabão e água, ou um produto como o Simple Green® pode limpar a maioria das manchas. Em alguns casos, pode ser necessário lixamento leve. Se estiver usando uma lavadora elétrica, não recomendamos pressão acima de 2500 psi e usar uma ponta de leque de grande ângulo (wide fan tip) ou ponta turbo (oscilating tip) e manter a ponta a um mínimo de 12" da superfície.

MARCAS SUPERFICIAIS (ARRANHÕES) E DANOS SUPERFICIAIS LEVES

Como a madeira, o ACRE pode suportar alguns amassados, mossas ou arranhões no trabalho. A maioria dos danos superficiais leves pode ser removida simplesmente lixando levemente o ACRE com uma lixa de grão 120 em um poste ou lixadeira de bloco na direção do veio. Observe que uma lixa com menos de 120 grãos podem arranhar a superfície e afetar o acabamento quando a stain é aplicado. Não recomendamos o uso de uma lixadeira orbital ou de palma, pois isso pode afetar a estrutura do veio do ACRE.

IMPACTO AMBIENTAL

ACRE by Modern Mill é feito a partir de cascas de arroz recicladas em uma fábrica de desperdício zero nos EUA. ACRE é livre de árvores e livre de ftalatos, fenol, formaldeído e adesivos. Contate-nos em zen@modern-mill.com para saber mais sobre as opções de reciclagem.

GARANTIA

Os produtos ACRE têm uma garantia vitalícia limitada de estarem livres de defeitos de material resultantes do processo de fabricação, apodrecimento ou estilhaçamento como resultado direto do processo de fabricação ou do uso e serviço normais, desde que as condições descritas em todos os materiais de instalação e guias técnicos sejam atendidas. Em nenhum caso a Modern Mill será responsável por mão de obra, instalação, reinstalação, frete, impostos ou quaisquer outros encargos relacionados ao produto defeituoso. Visite o nosso site para saber mais: www.modern-mill.com/warranty.

MODERN·MILL

601-869-5050 | zen@modern-mill.com | modern-mill.com

PRIMEIRA VEZ
USANDO ACRE?

Certifique-se de visitar nossa página de **Expectativas do Produto** para todos os nossos guias de instalação e melhores práticas antes de construir com ACRE.

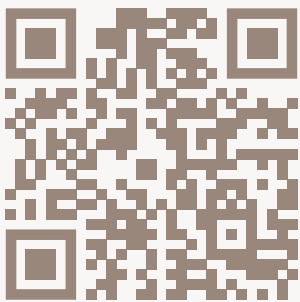


Conteúdos

Expectativas do Produto	3
Armazenamento e Manuseio	5
Segurança	5
Trim Boards ACRE	6
Começando	7
Requisitos Antes da Instalação	8
Expansão e Contração	9
Instalação	10
Termoformação	12
Acabamentos e Adesivos	12
Cuidados e Limpeza	14

APLICAÇÕES DO PRODUTO

Consulte um representante da Modern Mill para garantir que o uso pretendido dos produtos da ACRE seja adequado à finalidade. As diretrizes de instalação publicadas e atuais devem ser seguidas para que a garantia da ACRE permaneça válida. Por exemplo, o Siding ACRE só é aprovado como sobreposição (shiplap) e tábuas e ripas (board and batten) e deve seguir os guias de instalação prescritos. O siding sobreposto (lap siding) não é um pedido aprovado.



Visite o nosso centro online de **Tecnologia e Formação** para vídeos técnicos informativos e downloads.

www.modern-mill.com/resources/



ADVERTÊNCIA DE QUEIMA

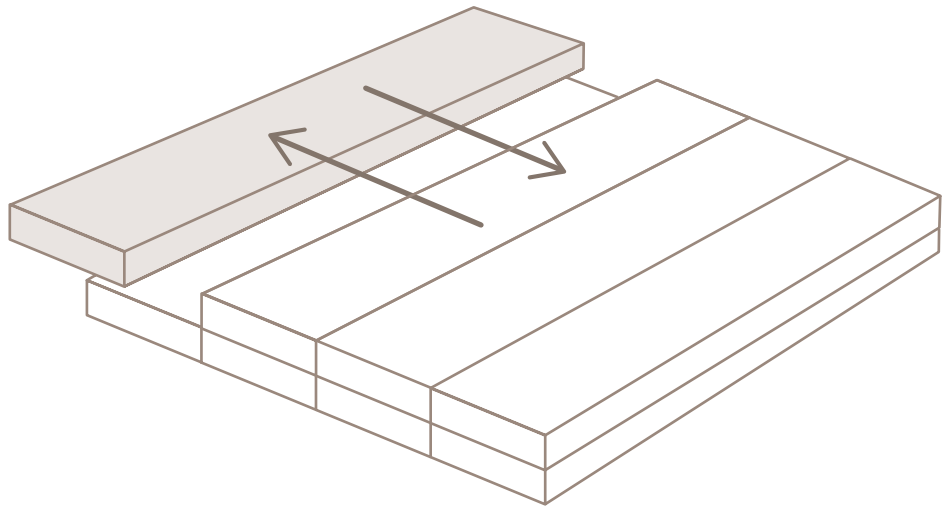
Aviso de Segurança: Não queime produtos ou restos de ACRE. Os produtos da ACRE não são seguros para serem descartados por queima, usados como lenha, acendimento ou como qualquer outra fonte de combustível para criar e/ou manter um fogo ou fonte de calor.

AVISO DE CALOR EXTREMO

Esteja ciente do excesso de calor em superfícies de ACRE, tais como, mas não se limitando a, fogo, luz solar direta ou reflexiva, luz solar reflexiva de produtos de janelas com eficiência energética. O vidro de baixa emissividade (Low-E) pode prejudicar os produtos ACRE porque os produtos de vidro Low-E são projetados para evitar o ganho passivo de calor dentro de uma estrutura e podem causar um acúmulo incomum de calor nas superfícies externas devido à reflexão da luz solar. O aumento extremo das temperaturas da superfície pode criar um ambiente que excede as exposições normais e pode criar cenários que podem fazer com que os produtos ACRE derretam, dobrem, descolem, expandam e contraíam além das tolerâncias aceitáveis ou acelerem a deterioração por exposição ao clima. Certifique-se de consultar o guia de recobrimentos da Modern Mill, representantes de vendas ou entre em contato conosco em zen@modern-mill.com ou 601-869-5050 para assistência consultiva antes da instalação.

Armazenamento e Manuseio

- Armazene o Shiplap Siding ACRE horizontalmente, totalmente apoiado sobre uma superfície plana.
- Não coloque o Shiplap Siding ACRE diretamente sobre uma superfície que possa desenvolver calor excessivo.
- Armazene em um local fresco e seco.
- Recomendamos o armazenamento com tampas de pallets não danificadas para mantê-las limpas e protegidas.
- O Trim ACRE vem empilhado. Puxe as tábuas pela linha e não diretamente pela pilha (veja a imagem).
- Aclimate o Trim ACRE à temperatura em que será instalado por pelo menos duas horas antes do processamento.
- Durante a instalação, esteja ciente das mudanças na temperatura ambiente que podem afetar o espaçamento do produto.



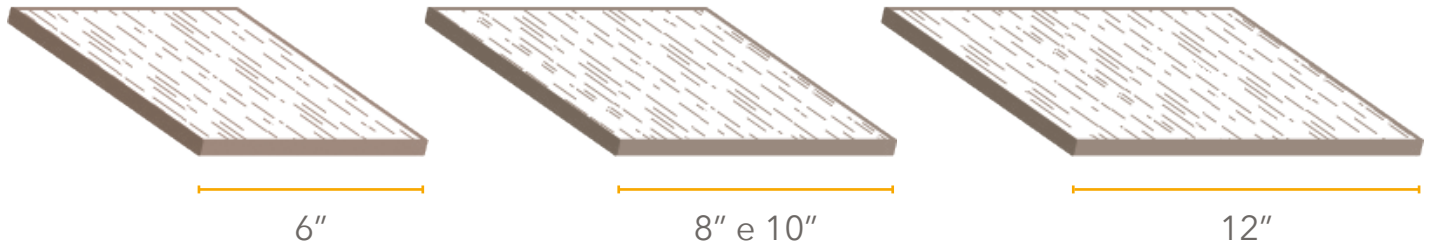
Segurança

- Use óculos de segurança e equipamento de proteção individual (EPI) apropriado para as condições do local de trabalho.
- Siga as práticas de segurança adequadas para usar todas as ferramentas elétricas e qualquer equipamento do local de trabalho.

Trim Boards ACRE

PERFIS DISPONÍVEIS

Trim Board ACRE 1" e 5/4" da largura escolhida para se adequar a qualquer projeto.

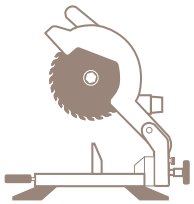


PERFIL	TAMANHO REAL	COR
5/4" x 4" / 6" / 8" / 10" / 12" Tábua de Borda Quadrada Disponível com relevo em um lado ou sem relevo.	0.938" x 5.5" 0.938" x 7.25" 0.938" x 9.25" 0.938" x 11.25"	Natural, cru. Pronto para ser pintado, aplicado stain ou recobrimento transparente. Consulte o Guia de Recobrimentos para acabamentos aprovados.
1" x 4" / 6" / 8" / 10" / 12" Tábua de Borda Quadrada Disponível com relevo em um lado ou sem relevo.	0.75" x 5.5" 0.75" x 7.25" 0.75" x 9.25" 0.75" x 11.25"	Natural, cru. Pronto para ser pintado, aplicado stain ou recobrimento transparente. Consulte o Guia de Recobrimentos para acabamentos aprovados.

Começando

FERRAMENTAS DE QUE VAI PRECISAR

As seguintes ferramentas são recomendadas. Tenha extremo cuidado e certifique-se de usar todas as ferramentas de acordo com as instruções aplicáveis do fabricante.



Serra de Esquadria



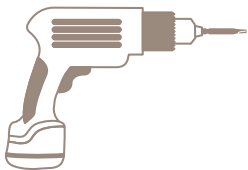
Fita Métrica



Fixadores para uso externo
parafusos de #8 x 2 1/2" ou
pregos anelados de 8D x 2 1/2"



Óculos de
Segurança



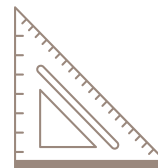
Furadeira



Escada



Lápis



Régua Triangular

Para melhores resultados, use uma lâmina de acabamento de dentes finos. Uma serra tico-tico pode ser usado para cortar obstruções, dependendo do design do seu projeto.

O Trim ACRE pode ser coberto com stain, pintado ou deixado natural com recobrimento transparente ou selante apropriado.

Visite as [Diretrizes de Revestimentos](#) da ACRE para obter mais informações.

Requisitos Antes da Instalação

ANTES DE COMEÇAR

Ao trabalhar em qualquer novo projeto de construção, renovação ou reparo, use sempre roupas de proteção e equipamentos de segurança. Óculos de segurança, luvas, máscara contra poeira e mangas compridas são recomendados, especialmente ao cortar ou serrar. Os fixadores têm bordas afiadas. Tenha o devido cuidado ao manusear. As Fichas de Dados de Segurança podem ser descarregadas em <https://modern-mill.com/resources/>.

- Certifique-se de que as tábuas estejam secas antes da instalação.

PINTURA, STAIN OU ACABAMENTO DE PRODUTOS ACRE

Dica profissional: para obter melhores resultados, recomenda-se aplicar pintura, stain ou recobrimentos transparentes em uma superfície plana e lisa. Os produtos ACRE podem ser acabados após a instalação, no entanto, a viscosidade do recobrimento pode resultar em uma aparência irregular se não for monitorada de perto.

Cubra o ACRE com pinturas, stains ou selantes à base de água recomendados pelo fabricante.

Se optar por pintar ACRE, use um recobrimento com um Valor de Reflectância da Luz (VRL) 55 ou superior.

Para qualquer cor de pintura ou stain com um VRL abaixo de 55 ou se não tiver a certeza, contate o seu representante da Modern Mill para obter ajuda e aprovação para utilização.



Siga este código QR para obter uma lista de fabricantes de acabamentos e produtos que passaram nos padrões de teste do fabricante de tintas e para assistência técnica.

REQUISITOS DE PAREDE

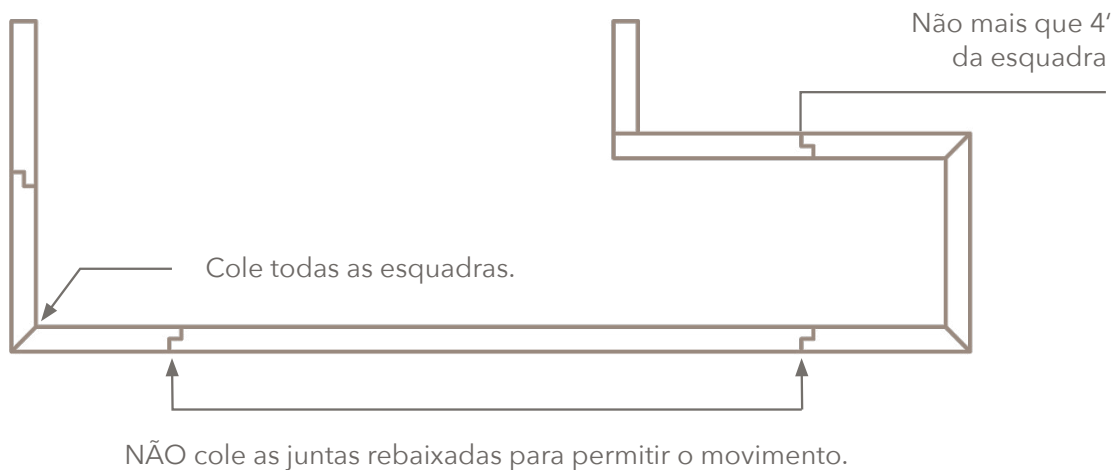
- Os requisitos de enquadramento e emplacamento devem estar em conformidade com todos os códigos de construção estaduais e locais aplicáveis.
- Os requisitos de barreira resistentes às intempéries devem estar em conformidade com todos os códigos de construção estaduais e locais aplicáveis.
- Certifique-se de que não há pregos ou parafusos salientes.

HUMIDADE

- Evite instalar o produto em água parada ou em áreas que possam impedir a drenagem da água do edifício.

Expansão e Contração

- Os produtos ACRE sofrem um grau de expansão linear com mudanças no clima ou nas estações. A expansão e a contração são mais significativas onde podem existir temperaturas extremas.
- Esteja ciente das mudanças na temperatura ambiente, que podem afetar os efeitos da expansão e contração.
- Prenda o ACRE o mais rápido possível após o corte para minimizar a expansão e a contração.
- Alternativamente, você pode usar tábuas Trim ACRE mais curtas com juntas chanfradas ou rebaixadas para minimizar os efeitos de expansão e contração.
- Para melhores resultados, minimize o contato direto com o sol durante a fixação. Placas instaladas em altas temperaturas podem resultar em espaçamentos maiores posteriormente. Siga atentamente as instruções de espaçamento para obter melhores resultados.
- Ao unir tábuas em áreas como sob as beiradas na fachada, recomenda-se uma junta sobreposta, exceto nos cantos (um canto com corte em esquadria dará a melhor aparência).
- Para melhores resultados ao fazer cortes em esquadria em cantos de acabamento, use tábuas mais curtas, medindo 4' ou menos.



- Sem o espaçamento adequado, a expansão e a contração podem ser um problema em execuções mais longas. Permita 1/8" por 18 pés de Trim ACRE para expansão e contração. Comprimentos curtos (ao redor de janelas, por exemplo) podem e devem ser construídos com juntas apertadas.
- Com base na temperatura no momento da instalação (consulte a tabela abaixo), crie um espaço entre

35 Graus (F) e abaixo	1/8" / 3.2 mm
36-59 Graus (F)	1/16" / 1.2 mm
60-89 Graus (F)	Encostado levemente
90 Graus (F) e acima	Encostado apertado

Instalação

FIXAÇÃO

Para que os fixadores durem tanto quanto o Trim ACRE, utilize um fixador de alta qualidade que atenda às seguintes especificações:

- O uso de parafusos para fixação é altamente recomendado.
- Não use pregos brad, pregos com cabeça de acabamento ou grampos.
- Use fixadores classificados e aprovados para uso externo.
- Tamanho Mínimo do Parafuso: #8 x 2 1/2".
- Comprimento Mínimo do Parafuso: o fixador deve penetrar no montante de madeira pelo menos 1 1/2".
- Você também pode usar o sistema do parafuso e plugue Cortex para ACRE. O Cortex está disponível para tábuas de moldura de 3/4" e 1" de espessura.
- Tamanho Mínimo do Pregos: prego anelado de uso externo de 8D x 2 1/2".
- Certifique-se de que os fixadores estejam alinhados com a superfície do Trim ACRE.
- Aperte a Trim ACRE não mais do que 12" o.c. ao longo do comprimento da tábua.
- O número de fixadores depende da largura da tábua. Consulte a tabela abaixo para obter recomendações:

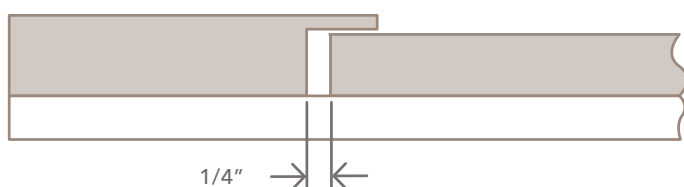
CRONOGRAMA DE FIXAÇÃO DA PLACA DE ACABAMENTO

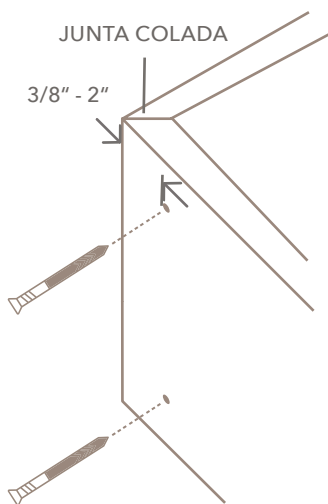
Largura da Tábua	Fixadores / Largura 16" O.C. MAX
6"	2
8" e 10"	3
12"	4

JUNTAS

Ao usar a moldura rebaixada, permita um espaçamento de 1/4" entre o siding e a moldura.

MOLDURA REBAIXADA

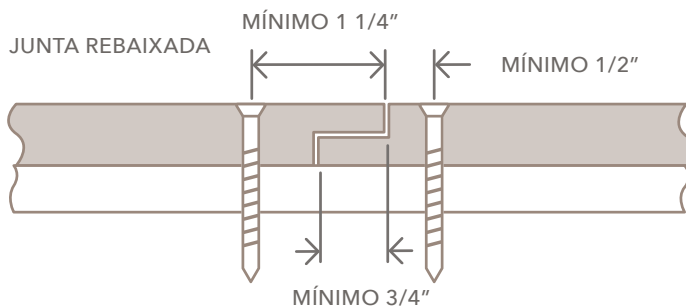
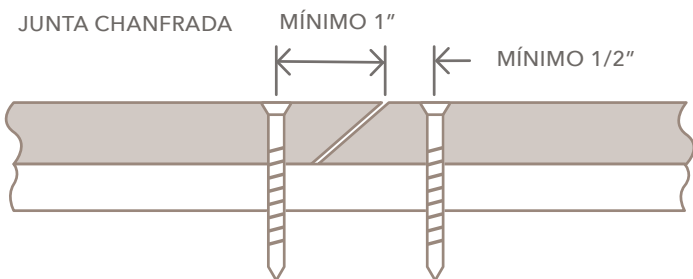




- Os fixadores devem ser instalados a não menos de 3/8" ou mais de 2" da extremidade da tábua.
- Os fixadores devem ser instalados a não menos de 3/4" da borda da tábua.
- Deve haver dois fixadores em cada lado da junta da tábua (chanfrada, em esquadria, etc.) para larguras de 6", três fixadores para 8" e 10", e quatro fixadores para 12" de largura.
- Pistolas pneumáticas podem ser usadas. A pressão do ar deve ser ajustada com base na pistola, temperatura, substrato, etc.

DICAS PARA INSTALAÇÃO

- Juntas de topo: Juntas chanfradas e juntas rebaixadas.



- A moldura rebaixada pode ser usada no campo para minimizar os efeitos de expansão e contração, além de obter uma aparência limpa.

MOLDURA REBAIXADA



Termoformação

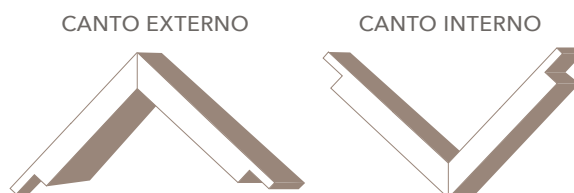
- Com a aplicação adequada de calor, você pode dobrar, moldar e modelar manualmente o Trim ACRE.
- Certifique-se de testar uma pequena quantidade antes da aplicação completa.
- O raio dependerá da espessura da placa. Se o raio estiver muito apertado, a superfície pode rasgar.
- Dê tempo suficiente para aquecer, posicionar a placa e resfriar. Planeje o aquecimento de aproximadamente 1-1.5 minutos por mm de espessura da placa.
- Temperatura do núcleo aprox. 250°F.
- Tempo de retenção (bloqueio) a uma temperatura de aprox. 3-4 minutos.
- Resfriamento, aprox. 1-1.5 minutos por mm de espessura.
- O ACRE pode ser termoformado usando uma prensa a vácuo.
- A moldura ACRE pode ser aquecida de forma mais eficaz usando cobertores térmicos.
- Um molde pode ser necessário ou útil para formas profundas.
- A Modern Mill não assume nenhuma responsabilidade por qualquer dano ou dano a pessoas, produtos ou propriedades relacionados à termoformagem.

Acabamentos e Adesivos

- Aplique stains ou revestimentos transparentes no piso antes da instalação.
- Cobre os produtos ACRE com tintas, stains ou selantes à base de água recomendados pelo fabricante.
- Se optar por pintar ou cobrir com stain o ACRE, use um recobrimento aprovado com um Valor de Reflectância da Luz (VRL) 55 ou superior.
- **Para qualquer cor com um VRL abaixo de 55, ou se não tiver a certeza, contate o seu representante da Modern Mill para obter ajuda e aprovação para utilização.**

ADESIVOS

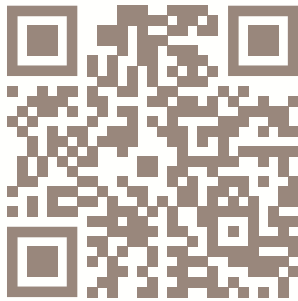
- Use cimento ou cola de PVC, cola de poliuretano ou adesivos de construção recomendados.
- NÃO USE COLA DE MADEIRA.
- Ao colar uma junta, recomenda-se o uso de fixadores mecânicos em cada lado da junta para permitir o tempo de colagem.
- Para melhores resultados, as superfícies a serem coladas devem estar lisas, limpas e em completo contato umas com as outras.





Cuidados e Limpeza

- Lave a superfície externa com água no mínimo a cada 6-12 meses, ou conforme necessário.
- Para facilitar o cuidado e a limpeza, recomendamos cobrir seus produtos ACRE com uma tinta ou stain solúvel em água de grau externo.
- Esteja atento aos produtos que contêm produtos químicos que podem alterar a aparência dos produtos ACRE.
- Para limpar os produtos da ACRE, use um limpador suave para todos os fins, como o Simple Green®, com uma escova de fibra natural.
- Siga as instruções do fabricante em todos os produtos de limpeza. Teste primeiro em uma área discreta do deck para garantir que a superfície permaneça intacta.
- Não use produtos de limpeza compósitos tradicionais. Os produtos ACRE são feitos de fibras naturais e PVC / polímeros. Use produtos de limpeza suaves conforme recomendado.
- Se estiver usando uma lavadora de alta pressão não recomendamos lavagem sob pressão acima de 2500 psi. Sugerimos testar primeiro em uma área imperceptível para garantir que não danificará a superfície do produto.
- Em caso de lavagem sob pressão recomendamos usar uma ponta de leque de grande ângulo ou ponta turbo e manter a ponta a um mínimo de 12" da superfície do produto.
- Para remover manchas de ferrugem, use produtos de limpeza domésticos, como Krud Kutter "o essencial para a ferrugem".
- Recomendamos espaço livre entre produtos ACRE e paisagismo. Podar qualquer vegetação que esteja tocando a parede.



Visite o nosso centro online de **Tecnologia e Formação** para vídeos técnicos informativos e downloads.

www.modern-mill.com/resources/





ACRE™ BY MODERN·MILL

É melhor construir, uma tábua sem
árvores de cada vez.

MODERN·MILL

modern-mill.com

601-869-5050

ACRETRIMinstallPortugueseVersion2025.08